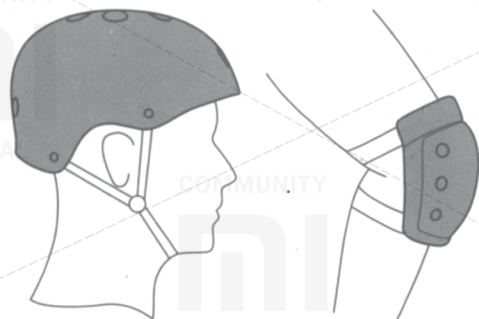




Mijia Electric Scooter

Первое использование

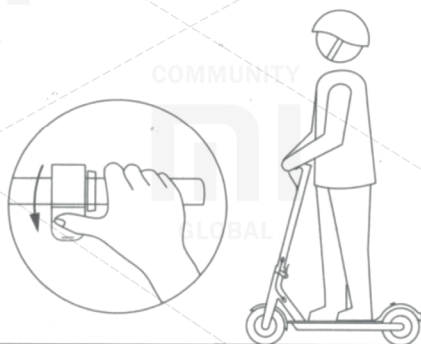
Во время обучения есть вероятность падения и травмирования. Пожалуйста, в процессе обучения обязательно одевайте шлем и другое защитное снаряжение.



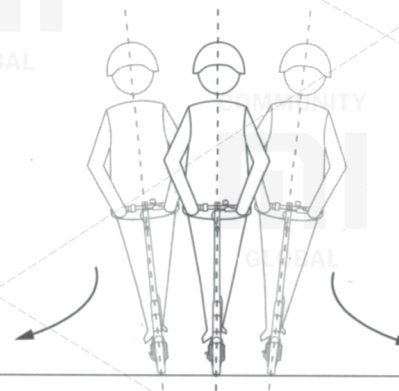
1. Поставьте одну ногу на платформу самоката, вторая должна оставаться позади;



2. Чтобы привести самокат в движение, оттолкнитесь второй ногой от пола, после чего поставьте ее позади ведущей ноги. Только когда обе ноги будут стоять на платформе самоката, вы можете нажимать на ручку скорости (нажимать на ручку можно при минимальной скорости самоката 5км/ч);



3. При выполнении поворотов необходимо слегка перемещать центр тяжести тела в нужную сторону и медленно поворачивать руль.



Вышеизложенная информация предназначена для тех, кто впервые учится кататься на самокате. Больше информации вы найдете в инструкции Mijia Electric Scooter.


Рекомендации по технике безопасности


Запрещается выезжать на самокате на проезжую часть для моторных транспортных средств или ездить в жилых районах с большим потоком прохожих.


Запрещается ездить по лужам, глубина которых превышает 2см.

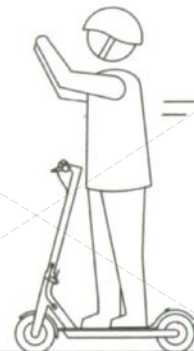
Запрещается ездить на самокате по лестницам или преодолевать различные препятствия.



 Запрещается одновременно ездить на самокате более чем одному человеку или же держать при этом ребенка на руках.

 Запрещается ездить на самокате, не держась за руль.

 Не рекомендуется ездить на самокате в дождливую погоду.



Использование

Спасибо за выбор данного товара. Развлекайтесь вместе с Mijia Electric Scooter!

Содержание

1.	Устройство и комплектующие детали.....	03
2.	Функции	03
3.	Сборка устройства.....	04
4.	Зарядка устройства.....	05
5.	Инструкция по вождению.....	06
6.	Рекомендации по технике безопасности.....	07
7.	Сборка и транспортировка.....	10
8.	Уход и хранение.....	11
9.	Таблица параметров устройства.....	13
10.	Наличие токсичных и вредных веществ.....	13
11.	Товарный знак и официальные уведомления...	13
12.	Гарантийное обслуживание.....	14

1. Устройство и комплектующие детали

Транспортное средство



Инструкция Юридическая информация
Карточка с краткой информацией

Комплектующие детали



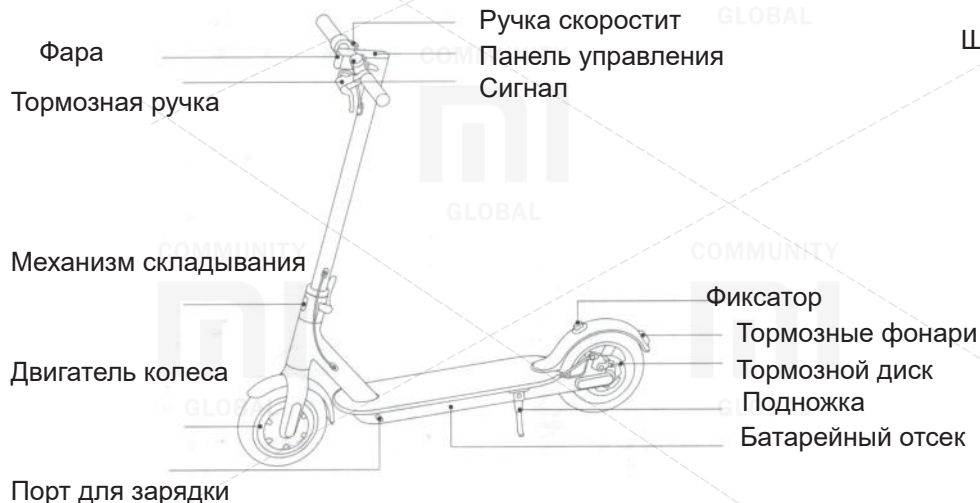
Штуцер для подкачки колес

Винты x2

Шестигранный ключ

Адаптер питания

2. Функции



Фара

Тормозная ручка

Механизм складывания

Двигатель колеса

Порт для зарядки

Ручка скоростит

Панель управления

Сигнал

Фиксатор

Тормозные фонари

Тормозной диск

Подножка

Батарейный отсек

Индикатор режимов

Когда начинает мерцать самый нижний индикатор, заряд батареи в скором времени полностью израсходуется, зарядите батарею. Батарея полностью разряжена, если ни один индикатор не горит, и транспортное средство будет работать по инерции до полной остановки. Самый нижний индикатор уровня заряда может быть белого или зеленого цвета. Когда транспортное средство работает в обычном режиме, индикатор горит белым цветом; если самокат работает в режиме экономии энергии, горит индикатор зеленого цвета. (В режиме экономии энергии: максимальная скорость составляет 18км/час, ручка газа регулируется более плавно, что больше подходит для новичков).



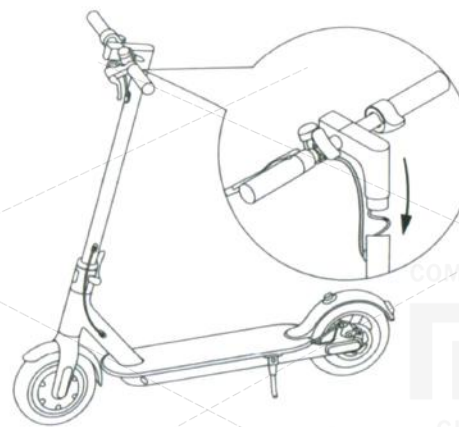
На панели управления есть 4 индикатора, указывающих на уровень заряда. При потреблении заряда батареи индикаторы состояния сначала постоянно горят, затем (поочередно с верхнего индикатора) начинают мерцать и выключаться. Если все 4 индикатора горят, уровень заряда батареи составляет 100%-86%; если 3 индикатора горят, а один мерцает, уровень заряда – 85% -71%; таким образом, поочередно все индикаторы уровня заряда самоката начинают мерцать, а затем вовсе перестают гореть.

3. Сборка устройства

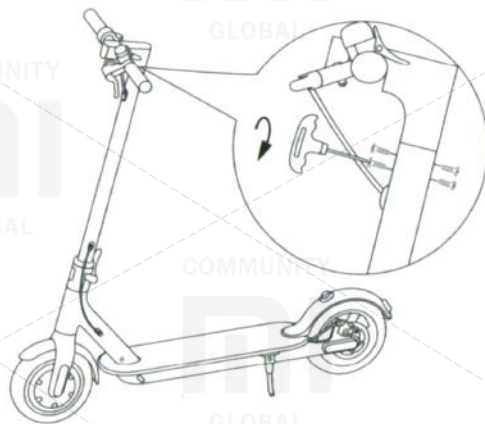
1) Прочно зафиксируйте рулевую стойку транспортного средства. Поставьте самокат на подножку;



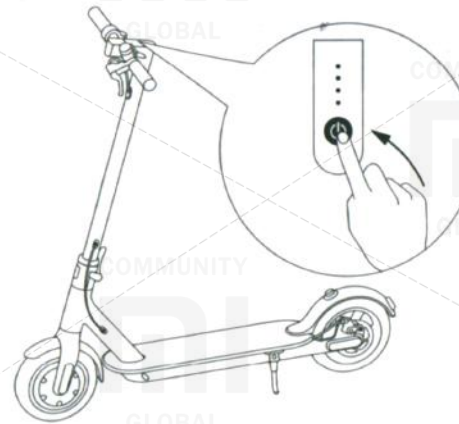
2) Установите вертикально руль самоката;



3) С обеих сторон прикрутите руль с помощью винтиков и шестигранного ключа, которые идут в комплектации;



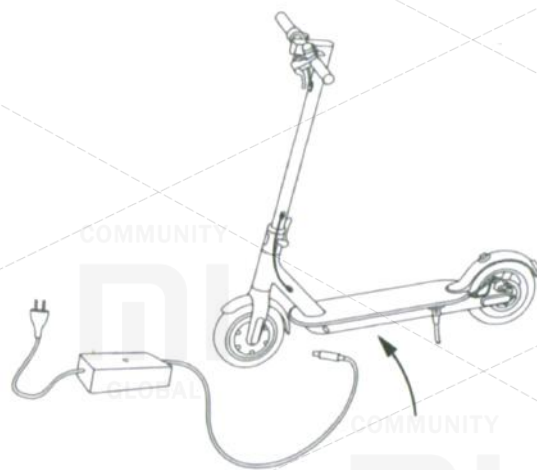
4) После сборки устройства проверьте работу дисплея самоката.



Кнопка питания

Нажмите на кнопку питания, чтобы включить транспортное средство. Нажмите и удерживайте кнопку в течение 2 секунд, чтобы выключить устройство. Во включенном состоянии: однократно нажмите на кнопку питания, чтобы включить/выключить фонарик; Нажмите кнопку питания два раза подряд для переключения обычного режима и режима экономии энергии.

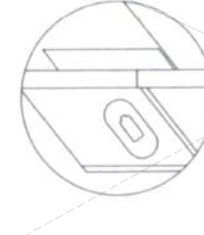
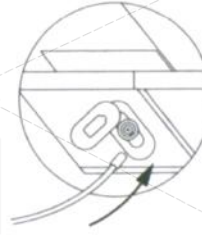
4. Зарядка устройства



Откройте заглушку разъёма зарядки

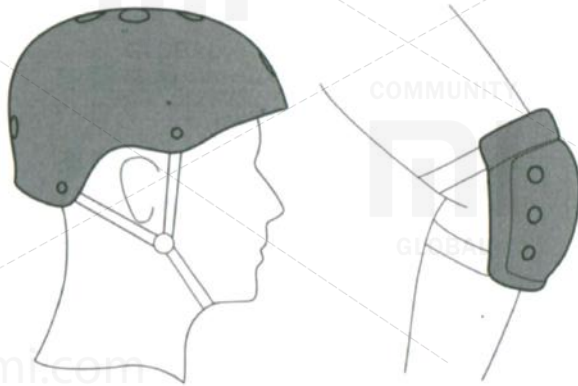
Вставьте разъём зарядного устройства

После полной зарядки батареи плотно закройте заглушку разъёма зарядки



5. Инструкция по вождению

Во время обучения езде на самокате вы можете упасть и получить травму. Обязательно наденьте шлем и другое защитное снаряжение.

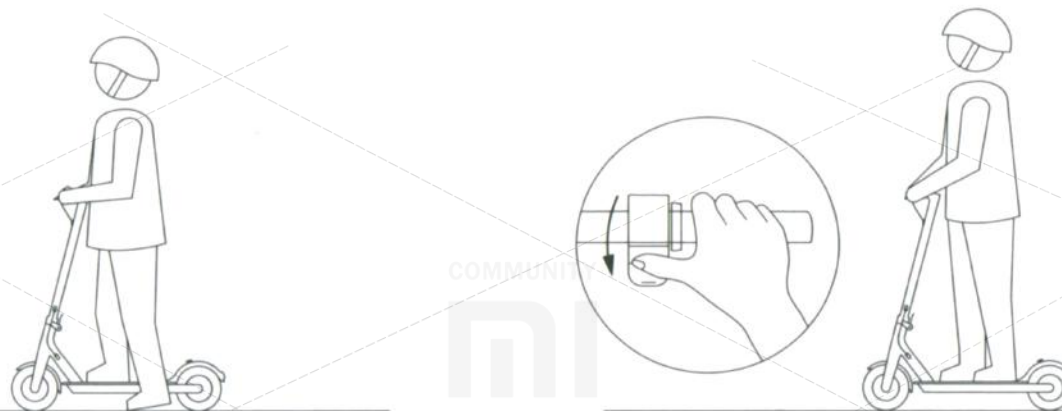


- 1) Включите самокат и проверьте уровень заряда;
- 2) Поставьте одну ногу на платформу самоката, вторая должна оставаться позади;



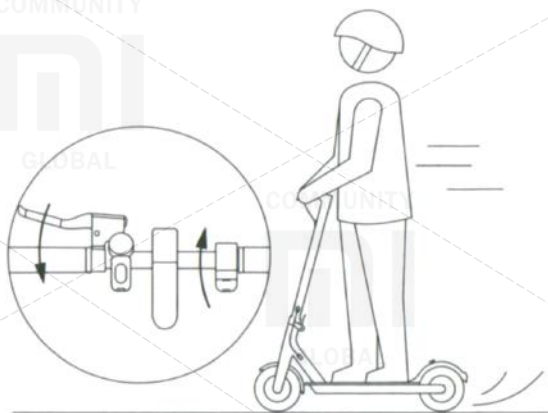
5. Инструкция по вождению

3) Чтобы привести самокат в движение, оттолкнитесь второй ногой от пола, после чего поставьте ее позади ведущей ноги.

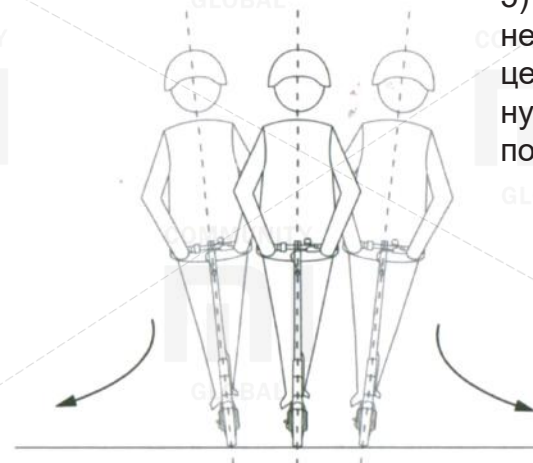


Только когда обе ноги будут стоять на платформе самоката, вы можете нажимать на ручку скорости (нажимать на ручку можно при минимальной скорости самоката 5км/ч);

4) Для уменьшения скорости необходимо ослабить ручку скорости, после чего транспортное средство автоматически начнет замедляться. Для экстренного торможения необходимо нажать на тормозную ручку, которая расположена с левой стороны, до предела;



5) При выполнении поворотов необходимо слегка перемещать центр тяжести тела в нужную сторону и медленно поворачивать руль.



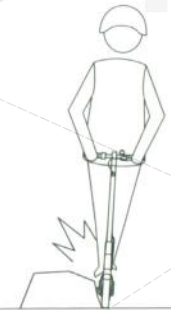
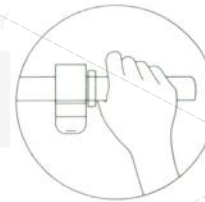
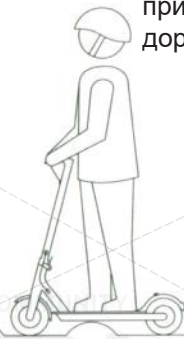
6. Рекомендации по технике безопасности

Не рекомендуется ездить на самокате в дождливую погоду;

Рекомендуется слегка согнуть колени, чтобы лучше адаптироваться и приспособиться к неровной дороге;

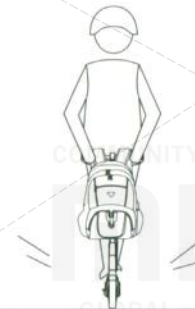
Во время прогулки с самокатом не нажимайте на ручку скорости;

Во время езды рекомендуется объезжать различные препятствия на дороге;



Въезжая в какое-либо помещение, лифт и т.д., будьте осторожными, чтобы не травмироваться о дверную коробку;

Если вы едете по неровной дороге, придерживайтесь низкой скорости (5-10км/час).



Если на вашем пути есть «лежащие полицейские», порог лифта, выбоины или другие препятствия, не рекомендуется проезжать через них на слишком высокой скорости.



Пожалуйста, не прибавляйте скорости при спуске с горки;



Пожалуйста, не вешайте рюкзаки и другие тяжелые предметы на руль;

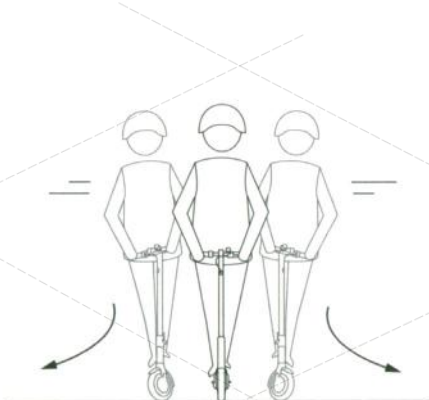


Во время езды запрещается ставить одну ногу на подножку или на землю;

Предотвращение опасного управления



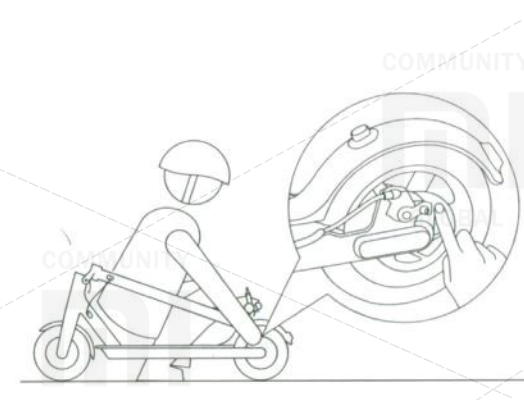
Запрещается выезжать на самокате на проезжую часть для моторных транспортных средств или ездить в жилых районах с большим потоком прохожих;



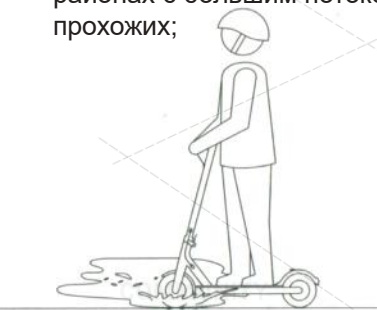
Запрещается резко поворачивать руль самоката на большой скорости;



Запрещается наступать на брызговик;



Запрещается касаться тормозного диска;



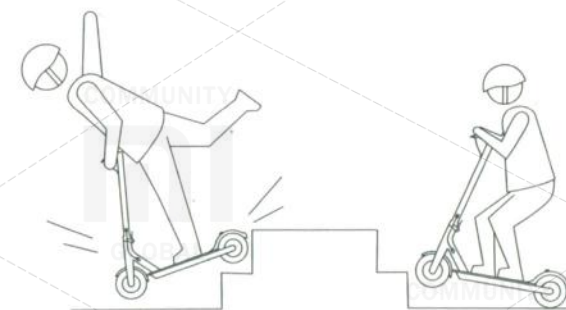
Запрещается ездить по лужам, глубина которых превышает 2см;



Запрещается одновременно ездить на самокате более чем одному человеку или держать при этом ребенка на руках;



Запрещается ездить на самокате, не держась за руль;



Запрещается ездить на самокате по лестницам или преодолевать другие препятствия.

Mijia Electric Scooter – это не только транспортное средство, но также устройство для развлечений. Но также не стоит забывать о том, что это транспортное средство, во время эксплуатации которого есть определенные риски для вашей безопасности. Ради вашей безопасности и безопасности окружающих, необходимо строго следовать инструкции, изложенной в данном руководстве по вождению.

При этом вы должны понимать: если вы выезжаете на самокате в общественные места, вы должны соблюдать все рекомендации по технике безопасности. Также не забывайте, что есть вероятность столкновения из-за нарушения правил движения прохожими или водителями транспортных средств, также есть риски травмирования вследствие неправильной эксплуатации устройства.

Как и в других видах транспортных средств, чем выше скорость Mijia Electric Scooter, тем больше его тормозной путь. На некоторых гладких поверхностях экстренное торможение может привести к заносу самоката, потере равновесия и даже к падению. Поэтому во время управления самокатом необходимо соблюдать бдительность, придерживаться соответствующей скорости, соблюдать безопасную дистанцию с прохожими и/или с другими транспортными средствами. Выезжая на незнакомую местность, соблюдайте бдительность и соответствующую скорость.

Во время езды на самокате уважайте права пешеходов. Не стоит пугать прохожих, в особенности детей. Уменьшайте скорость, проезжая мимо прохожих. Если вы двигаетесь в одном направлении с прохожими, старайтесь максимально придерживаться левой стороны (для стран с правосторонним движением). Если же вы двигаетесь в противоположном направлении, придерживайтесь правой стороны и снизьте скорость.

На данный момент в Китае нет государственного стандарта или закона о вождении электрических самобалансирующихся самокатов, поэтому вы должны строго соблюдать изложенные в данной инструкции правила и рекомендации по технике безопасности. Нарушение

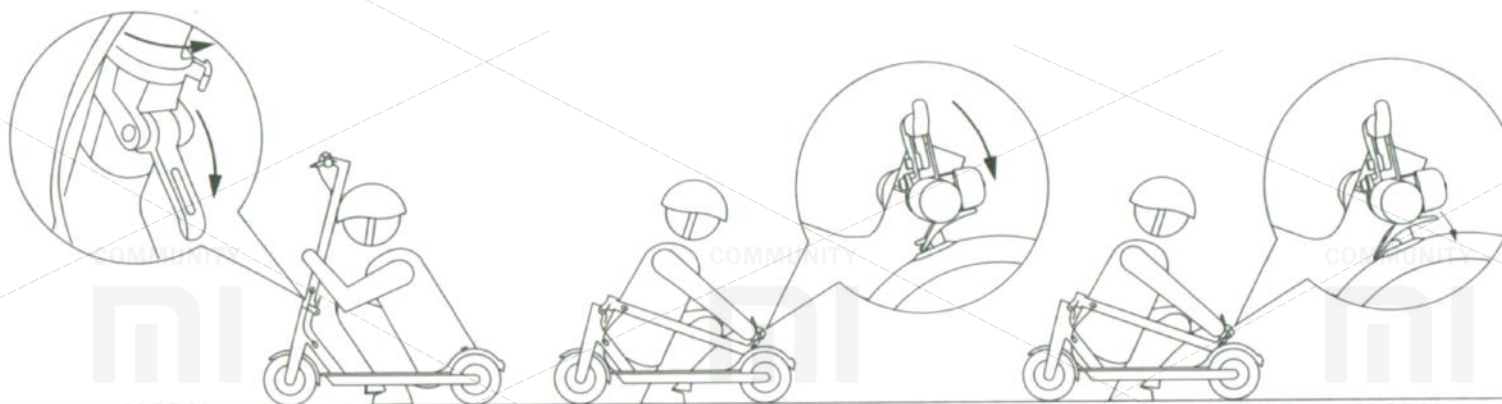
вышеизложенных правил может привести к финансовым затратам, травмированию людей, возникновению дорожно-транспортных происшествий, юридических споров, другим конфликтным и неприятным ситуациям. Компания Xiaomi не несет ни прямой, ни солидарной ответственности.

Чтобы не избежать травмирования людей, не передавайте Mijia Electric Scooter на пользование другим лицам, которые не знают, как управлять подобным транспортным средством. Прежде чем передавать самокат вашему другу, проведите для него тренинг, а также предоставьте всю информацию по безопасному вождению.

Перед каждым использованием самоката тщательно осматривайте и проверяйте его. Если вы обнаружите расшатанные детали, что срок эксплуатации батареи значительно снизился, шины пропускают воздух или есть признаки их чрезмерного изнашивания, слышите нехарактерные звуки при поворотах или другие ненормальные признаки, немедленно прекратите использование самоката. Звоните по телефону технической поддержки и получите специализированную и квалифицированную консультацию и, по необходимости, воспользуйтесь гарантийным сервисным обслуживанием.

7. Сборка и транспортировка

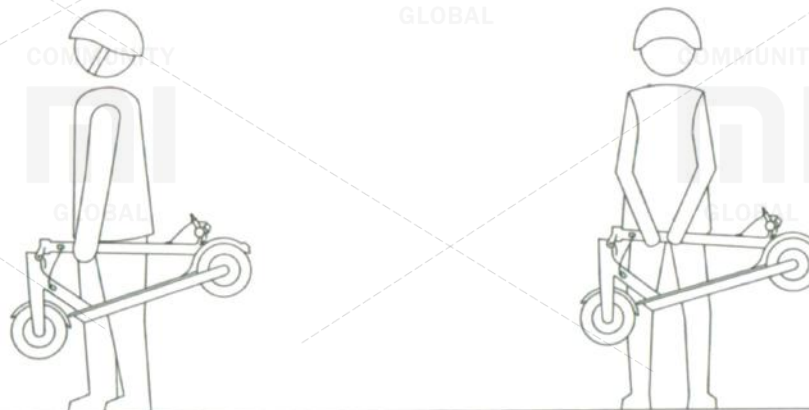
Сборка



Убедитесь, что транспортное средство выключено. Ослабьте фиксатор и опустите рычаг рулевой стойки. Сложив рулевую стойку в горизонтальное положение, зафиксируйте ее, продвев специальное кольцо через крючок, который расположен на брызговике заднего колеса. Чтобы собрать самокат, необходимо отсоединить фиксатор рулевой стойки от крючка брызговика, после чего поднимите ее в вертикальное положение и зафиксируйте рычаг.

Транспортировка

Сложив самокат, вы можете переносить его в нужное вам место с помощью одной руки.



Чистота и хранение Mijia Electric Scooter

Если вы нашли какие-то пятна на корпусе Mijia Electric Scooter, воспользуйтесь мягкой влажной тканью, чтобы протереть транспортное средство; если вы обнаружили трудно выводящиеся пятна, вы можете воспользоваться зубной пастой и зубной щеткой, чтобы очистить самокат от пятен, а затем протереть его начисто влажной тканью. Если вы обнаружили царапины на деталях, выполненных из пластика, воспользуйтесь наждачной бумагой или другими шлифовальными материалами для их полировки.

Внимание: Не используйте спирт, бензин, керосин или другие коррозионные растворы, летучие химические растворители для чистки транспортного средства. В противном случае, это приведет к серьезным повреждениям корпуса самоката и может нарушить конструкцию внутренних элементов. Запрещается мыть Mijia Electric Scooter под сильным напором воды, даже если самокат находится в выключенном состоянии. К тому же, после зарядки транспортного средства, необходимо обратно вставить заглушку разъема зарядки, иначе можно получить поражение электрическим током или в результате попадания в данное отверстие воды могут возникнуть серьезные поломки.

Если вы не пользуетесь самокатом, храните его в сухом прохладном помещении, а также не оставляйте устройство надолго на улице. Нахождение устройства под солнцем/в помещениях с чрезмерно высокой температурой/чрезмерно низкой температурой может вызвать быстрое старение внешнего корпуса и колес Mijia Electric Scooter или сокращение времени работы батареи.

Техническое обслуживание батареи Mijia Electric Scooter

- 1) Не используйте батареи других торговых марок, чтобы избежать возникновения опасной ситуации;
- 2) Запрещается вскрывать и разбирать батарею, чтобы не допустить поражения током. Избегайте контакта с металлическими предметами, чтобы не допустить возникновения короткого замыкания. В противном случае, может возникнуть поломка батареи или пользователь может травмироваться;

- 3) Рекомендуется использовать адаптер питания, который идет в изначальной комплектации устройства, чтобы не допустить возникновения несчастного случая или возгорания транспортного средства;
- 4) Неправильная утилизация использованных батарей и аккумуляторов является причиной сильного загрязнения окружающей среды. Пожалуйста, выполняйте утилизацию аккумуляторов в соответствии с требованиями местных законов. Пожалуйста, не выбрасывайте аккумуляторы и батареи вместе с продовольственными отходами. Защитим окружающую среду вместе!
- 5) После каждого использования устройства заряжайте батарею, чтобы продлить срок ее эксплуатации.

Не храните батарею самоката в помещениях с температурой, которая превышает 50°C или которая ниже -20°C (например, запрещается оставлять батарею Mijia Electric Scooter и другие батареи в автомобилях в летний период времени под палящим солнцем), запрещается оставлять батарею возле огня. В результате таких действий батарея может испортиться, перегреться и даже может возникнуть возгорание. Если в течение 30 дней самокат не использовался, зарядите батарею и сохраняйте устройство в прохладном сухом помещении. Каждые 60 дней необходимо заряжать батарею, иначе есть вероятность ее поломки, которая не подлежит гарантийному сервисному обслуживанию.

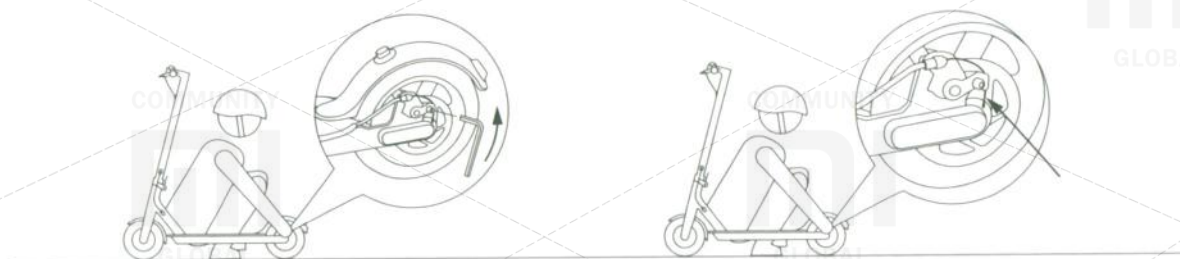
Избегайте полной разрядки устройства, это поможет продлить срок эксплуатации батареи. При использовании устройства при нормальной комнатной температуре, батарея сможет преодолеть значительно большее расстояние и его производительность будет лучше; но если вы используете самокат при температуре ниже 0°C, производительность и проходимость транспортного средства снизятся. При -20°C проходимость самоката будет меньше в половину от нормальных условий или даже еще меньше. Если температура поднимется, проходимость транспортного средства также увеличится. Проверить оставшееся расстояние можно в App.

8. Уход и хранение

Внимание: Полностью заряженная батарея самоката работает приблизительно 120-180 дней в режиме ожидания. В батарее есть smart чип, который хранит информацию о его подзарядке-разрядке. Если в течение длительного времени батарея не заряжалась, могут возникнуть серьезные поломки, при которых невозможно снова зарядить устройство. Такого рода поломки не входят в бесплатное гарантийное обслуживание. (Внимание: запрещается неуполномоченным людям разбирать устройство, поскольку есть риск получения удара током или серьезного травмирования в результате короткого замыкания).

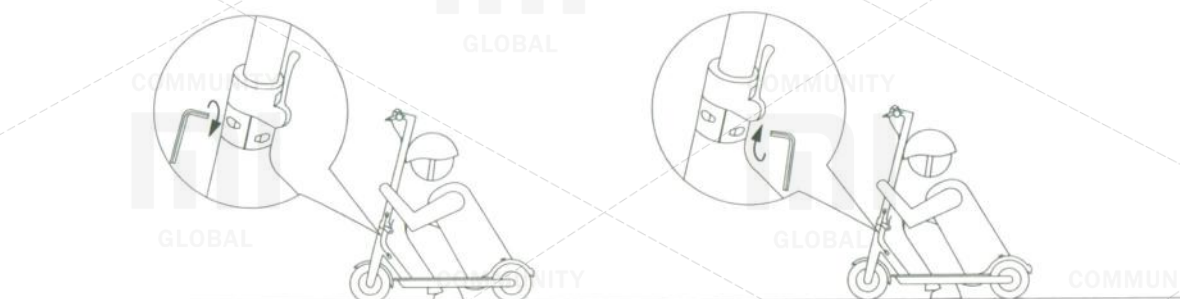
Настройка тормозного диска

Если тормоз очень тугой: используя М5 шестигранный ключ и прокручивая против часовой стрелки винты натяжного шкива тормозного диска, немного укоротите длину хвостика тормозного троса, после чего затяните натяжной шкив. Если вы считаете, что тормоз очень свободный, ослабьте натяжной шкив, натяните тормозной трос, чтобы немного увеличить длину его хвостика. Затяните натяжной шкив.



Настройка руля

Пошатывание рулевой стойки: используя М5 шестигранный ключ, затяните два винта возле складного механизма.



Использование штуцера для подкачки колес

Если заднее колесо Mijia Electric Scooter немного спущено, подсоедините штуцер к ниппелю колеса, чтобы накачать его. Сначала снимите колпак ниппеля, затем прикрутите штуцер, после чего можно начинать качать колесо.



9. Таблица параметров устройства

Рабочие параметры	Название	M187 параметры	Pro Edition
Размер	Длина x ширина x Высота [1] (см)	106 x 42 x 97	
	В сложенном состоянии: Длина x ширина x Высота (см)	106 x 42 x 48	
Вес	Общий вес	12кг	12.5кг
Требования	Максимальная нагрузка (кг)	100	
	Возраст	16-50	
Основные параметры	Рост (см)	120-200	
	Максимальная скорость (км/ч)	25	
	Проходимость в норм. условиях [2] (км)	20	30
	Максимальный преодолеваемый уклон (%)	11	14
	Пригодная местность	Твердое дорожное покрытие, ровная глинистая поверхность, преодоление препятствий высотой не более 1см, глубина луж не больше 2см	
	Диапазон рабочей температуры (°C)	-10 – 40	
	Температура хранения (°C)	-20 – 45	
	Уровень водонепроницаемости	IP54	
Параметры батареи	Номинальное напряжение (VDC)	36В	
	Максимальное напряжение заряда (VDC)	42В	
	Номинальная мощность (Вт/ч)	187	280
	Smart система управления батареи	Перенапряжение, недостаточное напряжение, краткое замыкание, автоматический спящий режим/пробуждение, защита от перегрева, контроль состояния батареи с помощью приложения.	
Параметры двигателя	Номинальная мощность (Вт)	200	250
	Максимальная мощность (Вт)	400	500
Параметры адаптера питания	Номинальная мощность (Вт)	71	
	Номинальное входное напряжение (VAC)	100-240В	
	Номинальное выходное напряжение (VDC)	42В	
	Номинальный ток (А)	1.7	
	Сертификация	CCC, RoHS	
	Время подзарядки (ч)	Приблизительно 3.5	Приблизительно 5

10. Наличие токсичных и вредных веществ

Название	Токсичные и вредные вещества или элементы					
	Pb	Hg	Cd	Cr6+	PBB	PBDE
Адаптер питания	X	O	O	O	O	O
Батарея	X	O	O	O	O	O
Штуцер	X	O	O	O	O	O
Порт для зарядки	X	O	O	O	O	O
Индикаторы	X	O	O	X	X	X
Печатная плата	X	O	O	X	X	X
Ступичный двигатель	X	O	O	X	O	O
Внешний корпус	O	O	O	O	O	O

Данные таблицы предоставлены в соответствии с положением SJ/ T 11364.
 O: токсичные и вредные вещества во всех комплектующих данного устройства содержатся в количестве ниже предельного значения согласно стандарту GB/ T 26572-2011.
 X: наличие токсичных и вредных веществ, по меньшей мере, в одном из комплектующих данного устройства в количестве, превышающем предельное значение, согласно GB/ T 26572-2011.

[1] Высота корпуса: расстояние от земли до самой высокой точки самоката.

[2] Проходимость в норм. условиях: при полной зарядке устройства, нагрузке в 75кг, температуре 25°C, при средней скорости 15км/час по ровной дороге

Внимание: данные и параметры могут отличаться в разных моделях. Возможны изменения без предварительного уведомления.

11. Товарный знак и официальные уведомления

Данное руководство содержит в себе информацию для ознакомления с различными функциями и инструкциями по применению устройства. Но в связи с непрерывными обновлениями, конструктивными изменениями и т.д., возможны некоторые расхождения между ранее приобретенными устройствами и последующими моделями. Пожалуйста, отсканируйте изображенный на 15-ой странице QR-код, установите App на смартфон с системой Android или iOS и внимательно прочтите последнее электронное издание инструкции. В результате постоянных обновлений устройства между данным руководством и товаром могут быть некоторые отличия в цвете, внешнем виде и других аспектах, кроме особенностей и предназначения его использования.

Гарантия

Гарантийное сервисное обслуживание осуществляется в соответствии с законом о «Правах потребителя» и «Закона о качестве продукции». В гарантийное сервисное обслуживание входит:

I. Гарантия

1. В течение 7 дней с момента покупки, в случае возникновения проблемы из «Списка неисправностей», центр сервисного обслуживания Xiaomi определяет причину проблемы, после чего Вы можете выбрать бесплатную замену товара либо возврат.
2. В течение 8-15 дней с момента покупки, в случае возникновения проблемы из «Списка неисправностей», центр сервисного обслуживания Xiaomi определяет проблему, после чего Вы выбираете бесплатную замену товара либо ремонт.
3. В течение 12 месяцев с момента покупки, в случае возникновения проблемы из «Списка неисправностей», центр сервисного обслуживания Xiaomi определяет проблему, после чего Вам предоставляется бесплатный ремонт.

Рекомендация: для безопасной транспортировки устройства используйте его упаковку. Рекомендуем сохранять упаковку в течение 15 дней после получения товара.

Правила гарантийного обслуживания

Наименование	Информация по гарантийному техническому обслуживанию	Срок
Основное устройство	Корпус транспортного средства, ступичный двигатель, контроллер, руль, приборная панель, задняя втулка, тормоз, дисковые тормоза, (складной) вынос руля, вилка, передняя вилка управления, управляющая системная шина, тормозной трос	1 год
Комплекующие детали	Батарея, адаптер питания, тормоза, рычаг переключения скоростей	6 месяцев
Внешний вид легко изнашиваемых деталей	Защита от столкновения, передняя фара, панель измерительного прибора, ручки руля, покрывка, камера колеса, звонок, брызговик, декоративная крышка, подножка, защитная панель батареи, поверхность платформы самоката, порт зарядки, заглушка разъема зарядки	3 месяца

Внимание:

На шестигранный ключ, шутицер и другие расходные комплекующие детали гарантия не распространяется.

Условия, которые не входят в гарантийное обслуживание

1. Завершение технического обслуживания, падение, небрежное отношение, злоупотребление, попадание жидкости, несчастный случай, повреждение этикетки и маркировки устройства;
2. Срок действия гарантии истек;
3. Повреждения, возникшие при форс-мажорных обстоятельствах;
4. Поломки, которые не соответствуют «Списку неисправностей» центра сервисного обслуживания Xiaomi;
5. Поломки устройства или его компонентов из «Списка неисправностей», которые возникли в связи с человеческим фактором и которые препятствуют его нормальной работе.
6. Поломки, которые возникли в связи с человеческим фактором (включая, но не ограничиваясь, чрезмерное намокание устройства, прокол колеса, падение, царапины и повреждения внешнего корпуса, которые возникли в результате обычной эксплуатации товара);
7. Если данный товар используется в коммерческих целях, все гарантийные условия не сохраняются.

12. Подключение к смартфону

Список неисправностей



Наименование неисправностей	
Mijia Electric Scooter	Неправильная работа двигателя
	Проблемы с работой контроллера
	Проблемы с зарядным устройством
	Проблемы с батареей
	В процессе использования возникновение трещин, деформация и т.д.

Установите приложение «Mi Home» (Mijia) или Ninebot APP. Чтобы установить приложение «Ninebot», найдите и скачайте его в APP Store или отсканируйте QR-код.

Подключение смартфона
Откройте приложение «Mi Home», нажмите на иконку «+» в правом верхнем углу и добавьте в ваш список «Mijia Electric Scooter».

Данное устройство может иметь технические обновления и/или обновление программного обеспечения. В результате этого могут возникнуть некоторые несоответствия с информацией в инструкции.

xiaomi-mi.com

XIAOMI-MI.COM